

# Technický list

Vlastnosti produktu



## Pánev smažicí multifunkční elektrická 80

|              |                        |          |
|--------------|------------------------|----------|
| <b>Model</b> | <b>Sap kód</b>         | 00013569 |
| BRFD-68ET    | <b>Skupina artiklů</b> | Pánve    |



- Materiál dna: Nerez - vhodné pro vaření, snadná údržba
- Tloušťka dna: 16.00
- Objem vany [l]: 11
- Užitný objem [l]: 11
- Stupeň krytí ovládacích prvků: IPX5
- Rozměr vany [mm x mm x mm]: 700 x 510 x 100
- Servisní přístup: Zepředu odejmutím čelního panelu

|                            |          |                               |  |
|----------------------------|----------|-------------------------------|--|
| <b>Sap kód</b>             | 00013569 | <b>Příkon elektrický [kW]</b> | 8.000                                    |
| <b>Šířka netto [mm]</b>    | 800      | <b>Napájení</b>               | 400 V / 3N - 50 Hz                       |
| <b>Hloubka netto [mm]</b>  | 600      | <b>Materiál dna</b>           | Nerez - vhodné pro vaření, snadná údržba |
| <b>Výška netto [mm]</b>    | 280      | <b>Objem vany [l]</b>         | 11                                       |
| <b>Hmotnost netto [kg]</b> | 55.00    | <b>Užitný objem [l]</b>       | 11                                       |

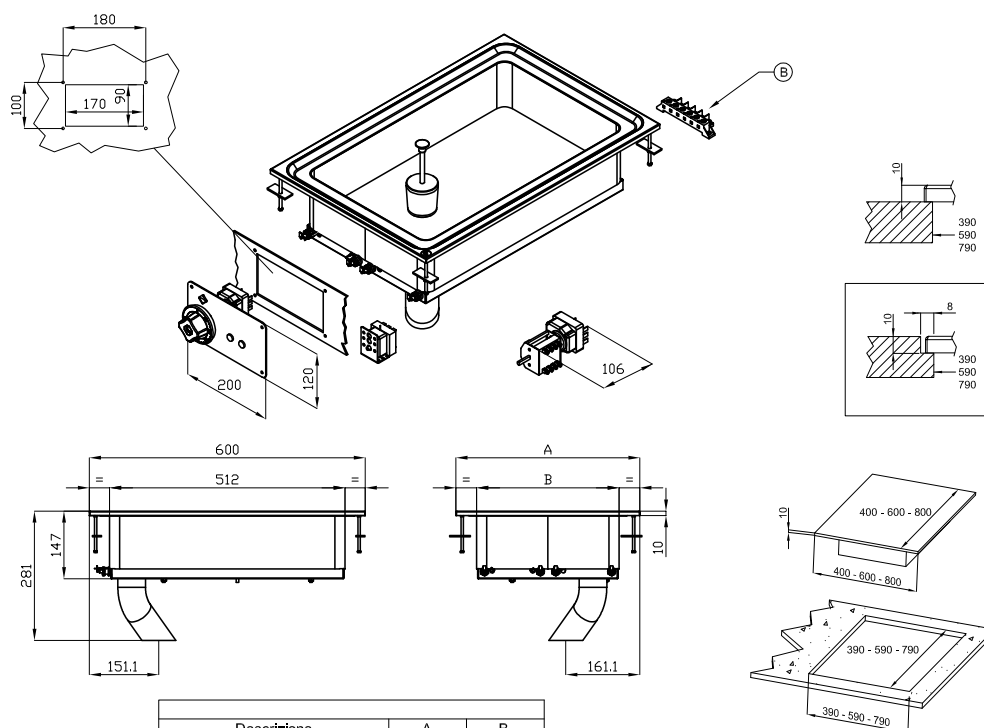
# Technický list

Technický výkres



## Pánev smažící multifunkční elektrická 80

|              |                        |          |
|--------------|------------------------|----------|
| <b>Model</b> | <b>Sap kód</b>         | 00013569 |
| BRFD-68ET    | <b>Skupina artiklů</b> | Pánve    |



| Descrizione | A      | B      |
|-------------|--------|--------|
| BRFD-64ET   | 400 mm | 310 mm |
| BRFD-68ET   | 800 mm | 710 mm |

|   |            |  |   |                       |  |
|---|------------|--|---|-----------------------|--|
| A | Data plate |  | B | Electrical connection |  |
|---|------------|--|---|-----------------------|--|



### Pánev smažící multifunkční elektrická 80

|              |                        |          |
|--------------|------------------------|----------|
| <b>Model</b> | <b>Sap kód</b>         | 00013569 |
| BRFD-68ET    | <b>Skupina artiklů</b> | Pánve    |

**1. Sap kód:**

00013569

**2. Šířka netto [mm]:**

800

**3. Hloubka netto [mm]:**

600

**4. Výška netto [mm]:**

280

**5. Hmotnost netto [kg]:**

55.00

**6. Šířka brutto [mm]:**

1080

**7. Hloubka brutto [mm]:**

630

**8. Výška brutto [mm]:**

470

**9. Hmotnost brutto [kg]:**

65.00

**10. Typ spotřebiče:**

Elektrické zařízení

**11. Konstruční typ zařízení:**

Drop-in

**12. Příkon elektrický [kW]:**

8.000

**13. Napájení:**

400 V / 3N - 50 Hz

**14. Stupeň krytí ovládacích prvků:**

IPX5

**15. Materiál:**

AISI 304

**16. Kontrolky:**

chodu a nahřátí

**17. Objem vany [l]:**

11

**18. Rozměr vany [mm x mm x mm]:**

700 x 510 x 100

**19. Maximální teplota zařízení [°C]:**

300

**20. Minimální teplota zařízení [°C]:**

50

**21. Typ ovládání výkonu:**

regulační knoflík

**22. Servisní přístup:**

Zepředu odejmutím čelního panelu

**23. Doplňující informace:**

výpust do odnímatelného kolektoru v podestavbě

**24. Tloušťka dna:**

16.00

**25. Materiál dna:**

Nerez - vhodné pro vaření, snadná údržba

**26. Užitečný objem [l]:**

11

**27. Výpust:**

Ano